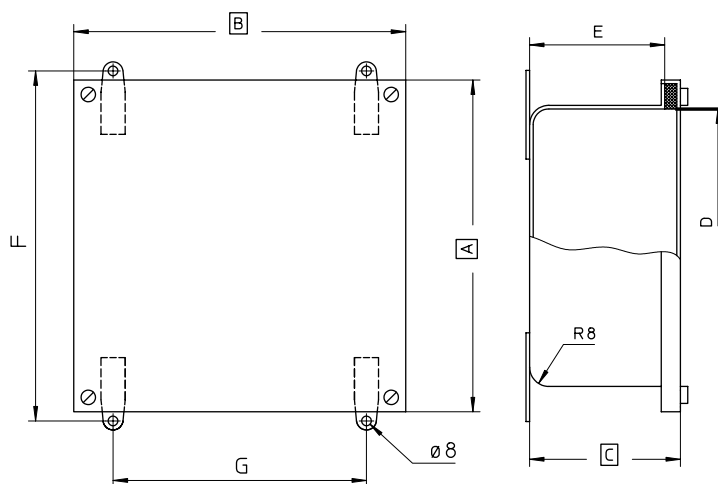
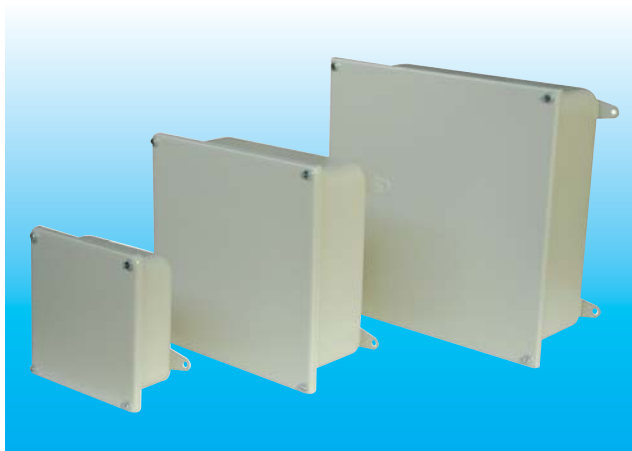


COFFRETS TYPE G

Protection IP 55 / IK 10

Pour des coffrets destinés à l'extérieur ou milieu corrosif, nous consulter



- Couvercle embouti à bords tombés, fixé par 4 vis
- Etanchéité assurée par joint néoprène auto-collant
- Peinture époxy poudre structurée RAL 7032
- Pour modèle G 152 : 2 pattes de fixation murale
- Pour modèle G 222 et G 275 : 4 pattes de fixation murale
- Sur demande, peut être livré sans pattes

RÉFÉRENCES	A x B x C	D	E	F	G	ÉPAIS. TÔLE
G152	152 x 152 x 65	127	58,5	160	80	1,2
G222	222 x 222 x 95	197	88,5	230	160	1,5
G275	275 x 275 x 115	248	108,5	280	210	1,5

OPTIONS coffret type G

- Usinages sur le coffret, nous consulter
- Protection CEM, nous consulter

Coffret inox type GI

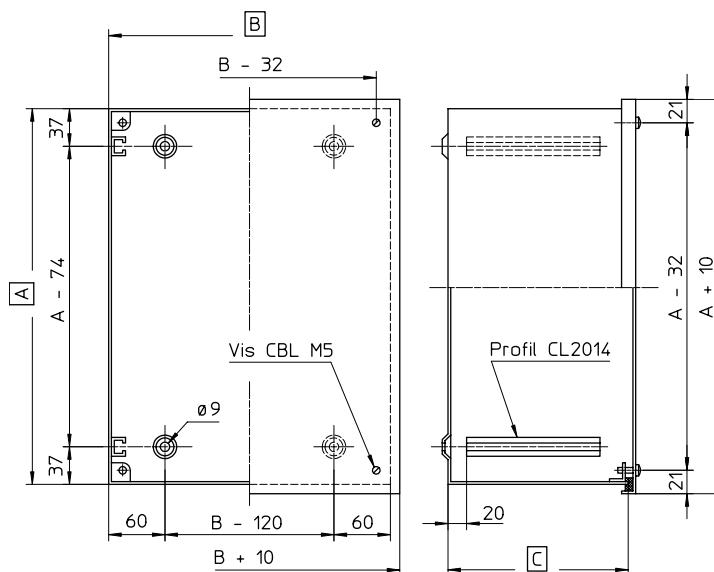
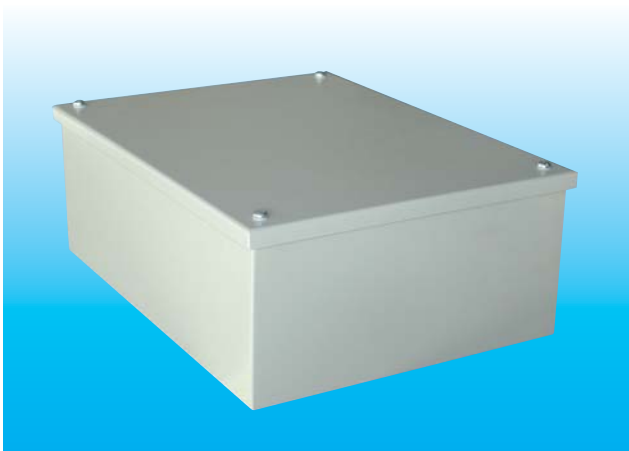
- Coffret inox 304 (autres nuances sur demande)
- Ajouter I à la référence : Ex GI222



COFFRETS TYPE U

Protection IP 55 / IK 10

Pour des coffrets destinés à l'extérieur ou milieu corrosif, nous consulter



- Coffret étanche en tôle d'acier épaisseur 15/10 ou 20/10
- Porte fixée par 4 vis sur le coffret
- Fermeture à vis permettant une étanchéité parfaite
- Étanchéité assurée par joint néoprène
- Peinture époxy poudre structurée RAL 7032
- Supports pour châssis réglables en profondeur
- Fixation murale par 4 vis sur le fond du coffret ou par barres de suspension extérieures
- Bornes de masse sur la porte et le corps

RÉFÉRENCES	A x B x C	EPAIS. TÔLE
U330	300 x 300 x 150	1,5
U440	400 x 400 x 200	1,5
U550	500 x 500 x 200	2
U660	600 x 600 x 250	2
U415	400 x 300 x 150	1,5
U420	400 x 300 x 200	1,5
U520	500 x 300 x 200	2
U525	500 x 300 x 250	2
U620	600 x 400 x 200	2
U625	600 x 400 x 250	2
U630	600 x 400 x 300	2
U825	800 x 600 x 250	2
U830	800 x 600 x 300	2

OPTIONS coffret type U

- Adaptation de châssis (voir rubrique châssis pour coffrets)
- Barres de suspension (voir rubrique accessoires pour coffrets)
- Usinages sur le coffret, nous consulter
- Protection CEM, nous consulter

Coffret inox type UI

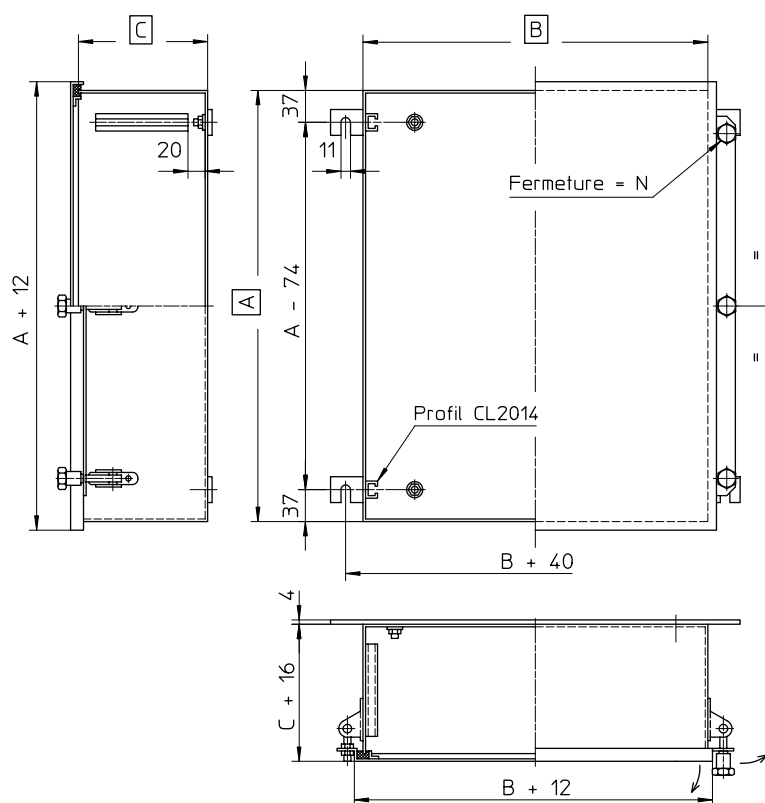
- Coffret inox 304 poli-brossé (autres nuances sur demande)
- Châssis fixés par 4 goujons M6x30 en fond de coffret
- Ajouter I à la référence, ex : UI420



COFFRETS TYPE E

Protection IP 66 / IK 10

Pour des coffrets destinés à l'extérieur ou milieu corrosif, nous consulter



- Coffret étanche en tôle d'acier épaisseur 20/10 ou 30/10
- Porte montée sur chapes réglables
- Fermeture à vis permettant une étanchéité parfaite
- Etanchéité assurée par joint néoprène
- Peinture époxy poudre structurée RAL 7032
- Supports pour châssis réglables en profondeur
- Barres de suspension type K montées
- Bornes de masse sur la porte et le corps
- Ces coffrets sont livrés avec la visserie extérieure en inox

OPTIONS coffret type E

- Adaptation de châssis (voir rubrique châssis pour coffrets)
- Barres de suspension Type KR (voir rubrique accessoires pour coffrets)
- Usinages sur le coffret, nous consulter
- Protection CEM, nous consulter

Coffret inox type EI

- Coffret inox 304 poli-brossé (autres nuances sur demande)
- Châssis fixés par 4 goujons M6x30 en fond de coffret
- Ajouter I à la référence : ex EI420

RÉFÉRENCES	A x B x C	ÉPAIS. TÔLE	N
E330	300 x 300 x 150	2	1
E440	400 x 400 x 200	2	1
E550	500 x 500 x 200	2	2
E660	600 x 600 x 250	3	2
E415	400 x 300 x 150	2	1
E420	400 x 300 x 200	2	1
E520	500 x 300 x 200	2	2
E525	500 x 300 x 250	2	2
E620	600 x 400 x 200	3	2
E625	600 x 400 x 250	3	2
E630	600 x 400 x 300	3	2
E825	800 x 600 x 250	3	2
E830	800 x 600 x 300	3	2
E1060	1000 x 600 x 250	3	3
E1080	1000 x 800 x 300	3	3

COFFRETS TYPE P-NP

Protection IP 55 / IK 10

Pour des coffrets destinés à l'extérieur ou milieu corrosif, nous consulter



- Coffret étanche en tôle d'acier de 15/10 ou 20/10 (suivant les dimensions)
- Etanchéité entre porte et virole réalisée par joint néoprène
- Porte réversible sur charnières
- Fermeture par serrure ou verrou (suivant dimensions) livrée avec 2 clés C32432
- Pour le type NP : une plaque de fond démontable en partie basse montée avec joint, pour presse-étoupe, bornes de masse zinguées, soudées sur la porte et sur le corps, support châssis réglable en profondeur, peinture époxy poudre structurée RAL 7032
- Pour le type P : identique au type NP mais sans plaque porte presse-étoupe démontable en partie basse
- NOTA : les coffrets P1100 et NP1100 sont fermés par 2 portes à recouvrement (sans montant central)

RÉFÉRENCES		DIMENSIONS A x B x C	ÉPAIS. TÔLE	PLAQUES DE FOND			TYPE	TYPE DE FERMETURE
P	NP			D	E	F		
P330	NP330	300 x 300 x 152	1,5	80	160	75	PO160	1 serrure
P440	NP440	400 x 400 x 202	1,5	100	250	100	PO250	1 serrure
P550	NP550	500 x 500 x 202	1,5	100	250	100	PO250	1 serrure
P660	NP660	600 x 600 x 252	2	100	400	125	PO400	1 verrou
P880	NP880	800 x 800 x 302	2	100	400	125	PO400	2 verrous
P1100	NP1100	1000 x 1000 x 302	2	100	400	125	PO400	2 verrous
P415	NP415	400 x 300 x 152	1,5	80	160	75	PO160	1 serrure
P420	NP420	400 x 300 x 202	1,5	80	160	75	PO160	1 serrure
P520	NP520	500 x 300 x 202	1,5	80	160	75	PO160	1 serrure
P525	NP525	500 x 300 x 252	1,5	80	160	75	PO160	1 serrure
P620	NP620	600 x 400 x 202	2	100	250	100	PO250	1 verrou
P625	NP625	600 x 400 x 252	2	100	250	100	PO250	1 verrou
P630	NP630	600 x 400 x 302	2	100	250	100	PO250	1 verrou
P825	NP825	800 x 600 x 252	2	100	400	125	PO400	2 verrous
P830	NP830	800 x 600 x 302	2	100	400	125	PO400	2 verrous
P1060	NP1060	1000 x 600 x 252	2	100	400	125	PO400	2 verrous
P1080	NP1080	1000 x 800 x 302	2	100	400	125	PO400	2 verrous

OPTIONS pour coffrets type P et NP

- Adaptation de châssis (voir rubrique châssis pour coffrets)
- Barres de suspension (voir rubrique accessoires pour coffrets)
- Toits (voir rubrique accessoires pour coffrets)
- Usinages sur le coffret, nous consulter
- Protection CEM, nous consulter
- Autres dimensions pour la plaque de fond, nous consulter

Coffret inox type PI ou NPI

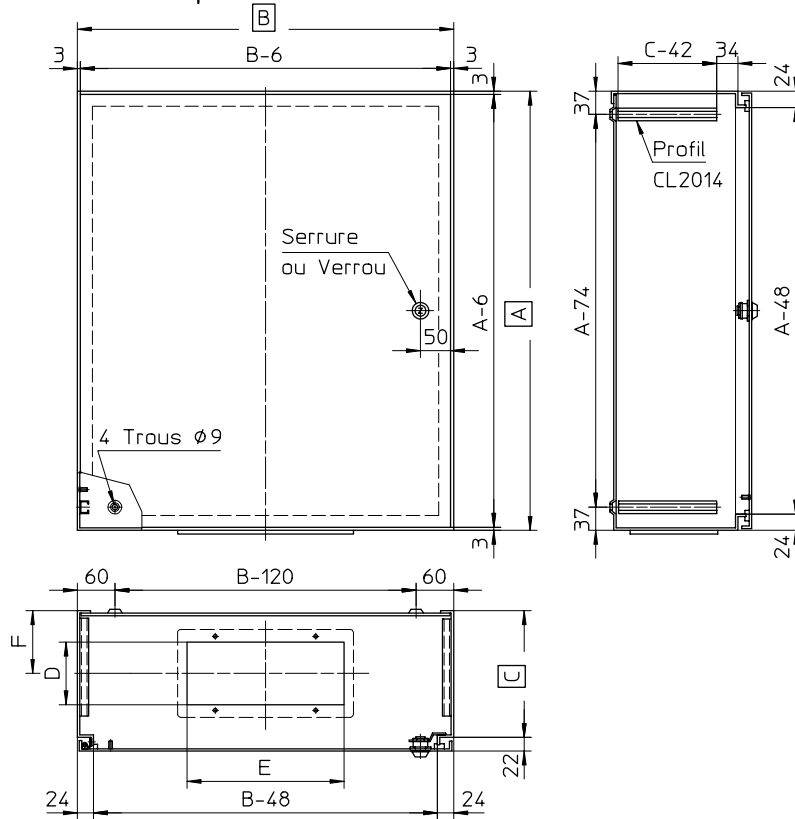
- Coffret inox 304 (autres nuances sur demande)
- Châssis fixés par 4 goujons M6x30 en fond de coffret
- Ajouter I à la référence : ex PI420 ou NPI420



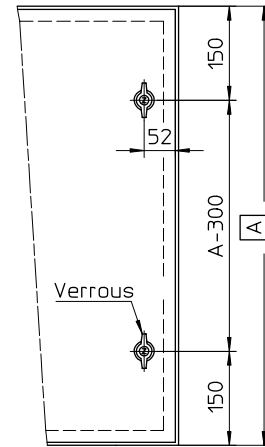
COFFRETS TYPE P-NP

Principe

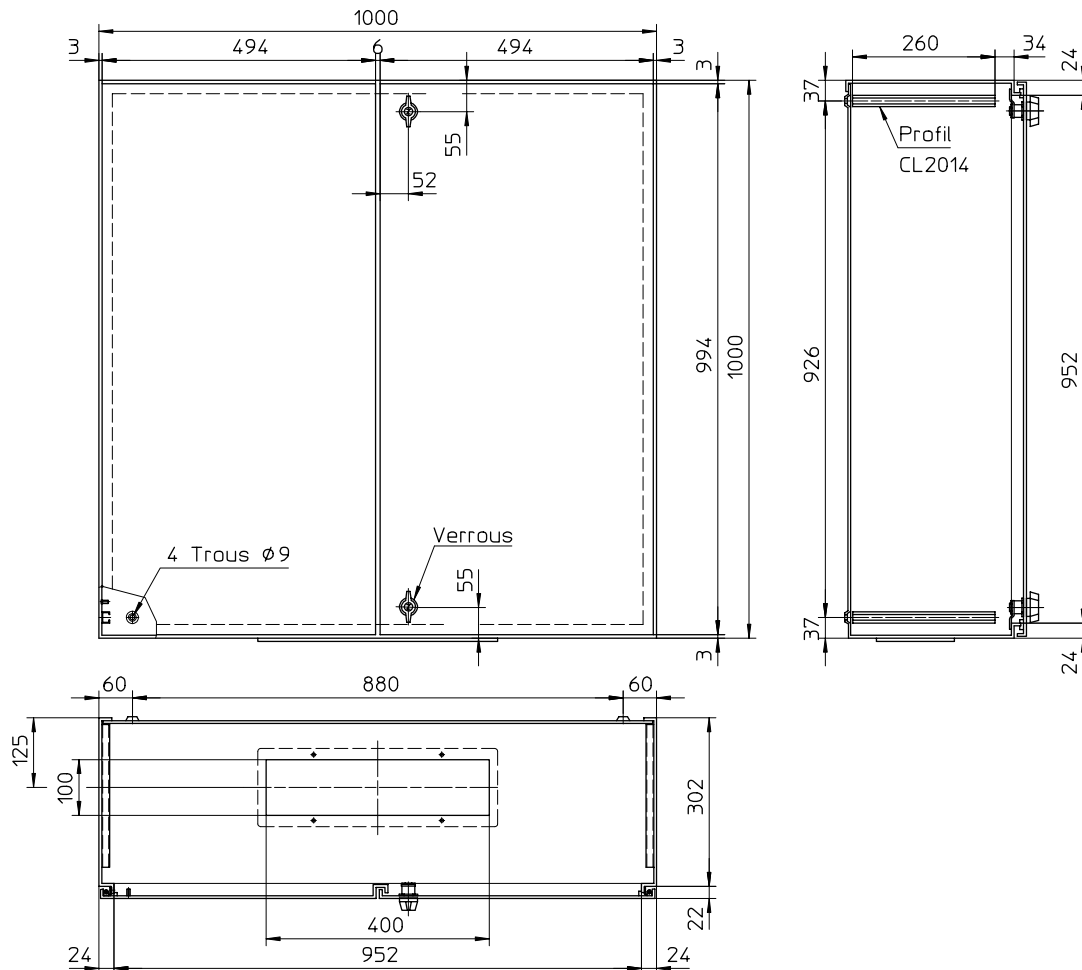
Coffret à fermeture un point



Coffret à fermeture deux points



Coffret P1100 & NP1100



CHÂSSIS POUR COFFRETS

Les fixations dans les coffrets permettent le montage de plusieurs types de châssis de câblage.

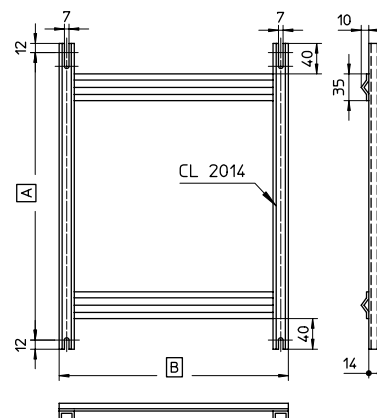
Le montage est facilité par la pose préalable des vis de fixation sur les cavaliers.

Un ensemble de châssis comprend : un cadre ou une platine, 4 cavaliers CA2014 + visserie, dotation de 4 rails DIN pour les châssis C (voir tableau des références)

Réf : C

Cadre soudé avec 2 coulisses verticales, permet le positionnement des rails .

Finition : Zingué blanc

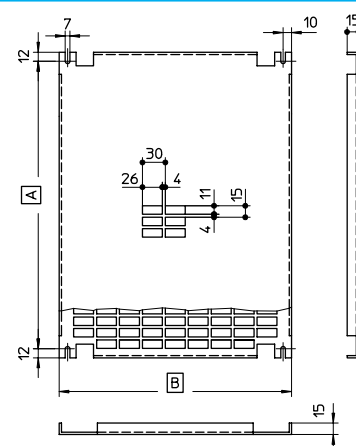


Réf : TPR

Platine de câblage réalisée

en tôle perforée 20/10

Finition : Zingué blanc



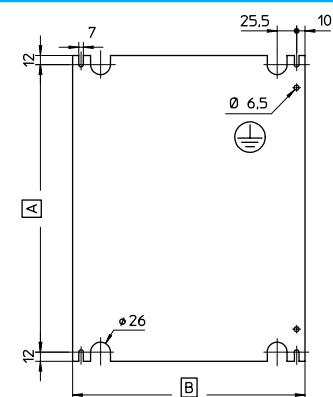
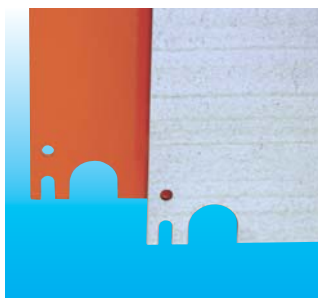
Réf : TP et TPG

Platine de câblage réalisée

en tôle pleine 30/10

Peinture RAL 2000 pour TP

Galvanisée brut pour TPG

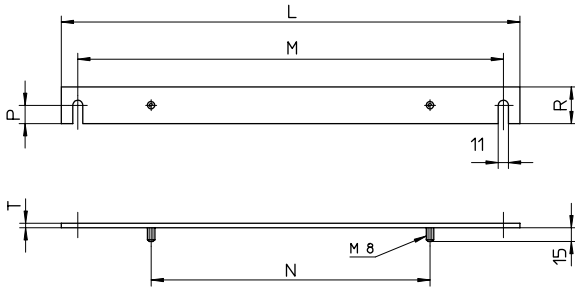


RÉFÉRENCES		DIMENSIONS COFFRETS H x L	COTES		RÉFÉRENCES DIN	
TYPES	DIMENSIONS		A	B	B	D
C - TPR - TP - TPG	330	300 x 300	226	251	B 30	D 30
	440	400 x 400	326	351	B 40	D 40
	550	500 x 500	426	451	B 50	D 50
	660	600 x 600	526	551	B 60	D 60
	880	800 x 800	726	751	B 80	D 80
	1100	1000 x 1000	926	951	B 100	D 100
	430	400 x 300	326	251	B 30	D 30
	530	500 x 300	426	251	B 30	D 30
	640	600 x 400	526	351	B 40	D 40
	860	800 x 600	726	551	B 60	D 60
	1600	1000 x 600	926	551	B 60	D 60
	1800	1000 x 800	926	751	B 80	D 80

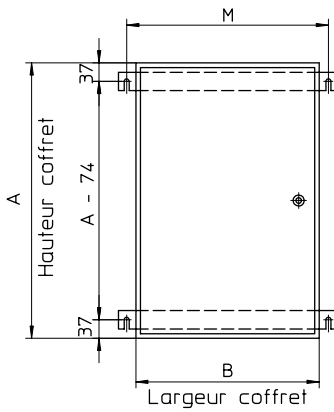
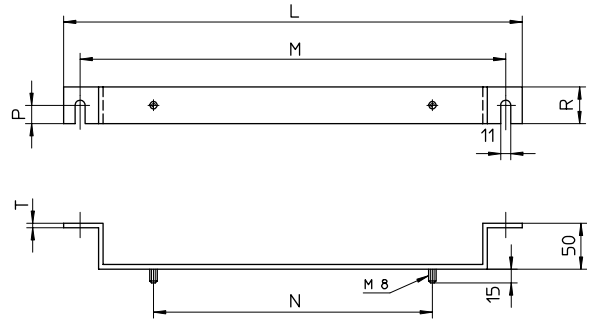
BARRES DE SUSPENSION POUR COFFRETS

Les barres de suspension s'adaptent sur toute notre gamme de coffrets. Elles permettent une fixation extérieure du coffret. Livrées par paire en finition peinture structurée RAL 7032.

Réf. K



Réf. KR



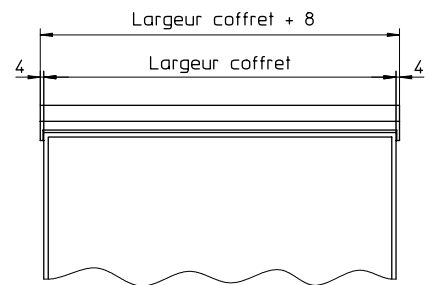
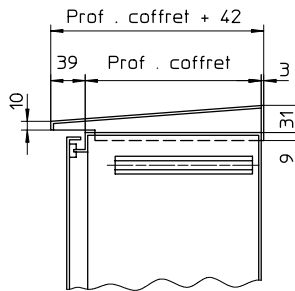
RÉFÉRENCES		COFFRET B	COTES					
K	KR		L	M	N	P	R	T
K 30	KR 30	300	375	340	180	15	30	4
K 40	KR 40	400	475	440	280	15	30	4
K 50	KR 50	500	575	540	380	15	30	4
K 60	KR 60	600	675	640	480	20	40	6
K 80	KR 80	800	875	840	680	20	40	6
K 100	KR 100	1000	1075	1040	880	20	40	6

TOITS POUR COFFRETS

Réalisés en tôle électro-zinguée de 2 mm, ils s'adaptent sur toute la gamme de coffrets. Finition peinture structurée RAL 7032

Réf : TC

Toit avec pente



PROFONDEUR COFFRET	LARGEUR COFFRET					
	300	400	500	600	800	1000
150	TC315	/	/	/	/	/
200	TC320	TC420	TC520	/	/	/
250	TC325	TC425	/	TC625	/	/
300	/	TC430	/	TC630	TC830	TC1030

ACCESSOIRES POUR COFFRETS



PIED SUPPORT

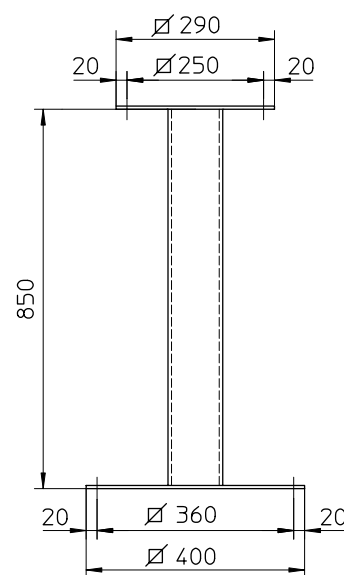
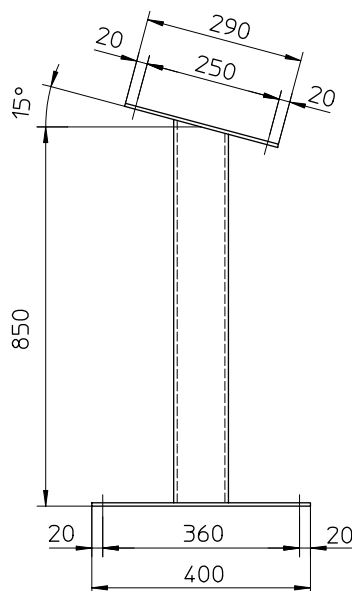
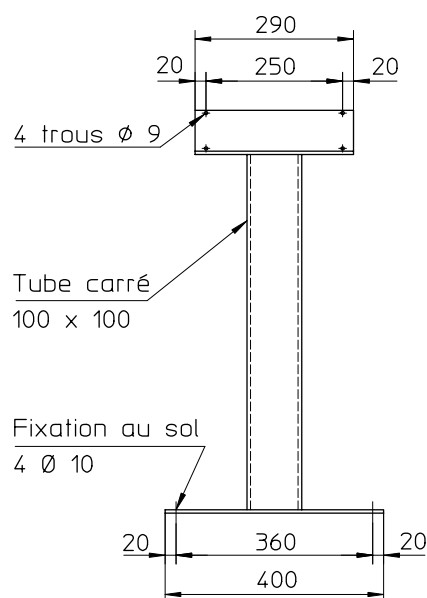
Réalisé en acier

Finition peinture structurée RAL 7032

Autres dimensions nous consulter

Réf : PS850

Réf : PSH850



RÉALISATIONS COFFRETS SPÉCIAUX



PH-01



PH-02



PH-03



PH-04



PH-06



PH-05



PH-07



PH-08



PH-09